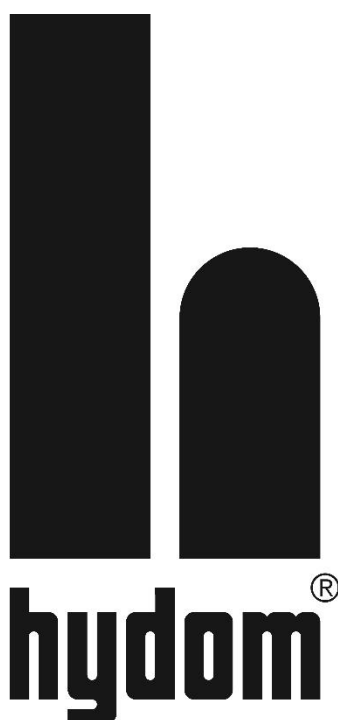


MANUAL DE INSTALACIÓN UNIDAD 4GB

INSTALLATION MANUAL OPERATOR 4GB

MANUEL D'INSTALLATION OPERATEUR 4GB



ÍNDICE / INDEX

ESPAÑOL

ADVERTENCIAS GENERALES PARA LA SEGURIDAD	3
DIRECTIVA DE MÁQUINAS	3
DECLARACIÓN DEL FABRICANTE	3
DATOS TÉCNICOS	4
TIPOS DE MONTAJE	5
INSTALACIÓN	8
REGULACIÓN DE BLOQUEO	9
REGULACIÓN DE VELOCIDAD	9

ENGLISH

TECHNICAL DATA	4
TYPES OF ASSEMBLY	5
GENERAL SAFETY REQUIREMENTS	10
MACHINERY DIRECTIVE	10
MANUFACTURER'S DECLARATION	10
INSTALLATION	11
BLOCK SETTING	12
SPEED REGULATION	12

FRANÇAIS

DONNÉES TECHNIQUES	4
TYPES DE MONTAGE	5
AVERTISSEMENT GÉNÉRAL DE SÉCURITÉ	13
DIRECTIVES SUR L'AUTOMATISATION	13
DÉCLARATION DU FABRICANT	13
INSTALLATION	14
REGULATION DE BLOCAGE	15
RÉGULATION DE LA VITESSE	15

ADVERTENCIAS GENERALES PARA LA SEGURIDAD

Este manual de instrucciones de montaje está destinado exclusivamente a profesionales cualificados.

La instalación, las conexiones eléctricas y los ajustes de regulación deben estar hechos de acuerdo con las normativas vigentes en cada país. Leer atentamente las instrucciones de montaje antes de empezar la instalación del equipo. Una instalación incorrecta puede ser causa de peligro.

El material de embalaje (cartón, plástico poliestileno, porexpán, etc.) debe desecharse sin causar daño al medio ambiente.

No instalar ningún equipo electrónico en ambiente o atmósfera explosiva. La presencia de gas o humos inflamables representa un grave riesgo para la seguridad.

Antes de instalar el equipo, hacer todas las modificaciones en la puerta necesarias para que no haya peligro de aplastamiento, cizallamiento y otros posibles movimientos que puedan causar daño alguno.

El fabricante del automatismo no es responsable del incumplimiento de las normas de la puerta automatizada, ni de las posibles deformaciones que pudiesen ocurrir durante su utilización.

Los dispositivos de seguridad (fotocélulas, bandas neumáticas, etc.) deben instalarse respetando las normas vigentes. Estos deben proteger toda la posible zona de aplastamiento, cizallamiento o peligro en general de la puerta o verja automatizada. Aplicar las señalizaciones previstas por las normas vigentes para indicar las zonas peligrosas.

Cada instalación debe llevar en posición visible los datos identificativos de la puerta automatizada.

Colocar un interruptor bipolar en la entrada de corriente, para cortar la corriente en caso de emergencia.

Comprobar la presencia de un interruptor diferencial y un magnetotérmico.

Conectar el equipo y la puerta a la toma de tierra.

DIRECTIVA DE MÁQUINAS

Según la Directiva de Máquinas (2006/42/CE) el instalador que automatiza una puerta o cancela, tiene las mismas obligaciones que el constructor de una máquina, y como tal debe:

- Abrir un libro técnico para la puerta motorizada que deberá contener los documentos indicados en el Anexo V de la Directiva de Máquinas. (Dicho libro debe ser conservado y puesto a disposición de la autoridad nacional competente durante al menos diez años a partir de la fecha de construcción de la puerta motorizada).
- Redactar la declaración CE de conformidad de la puerta motorizada según el Anexo II-A de la Directiva de Máquinas.

Colocar la marca CE sobre la puerta motorizada según el punto 1.7.3 del Anexo I de la Directiva de Máquinas.

DECLARACIÓN DEL FABRICANTE

(Directiva 2006/42/CE, Anexo II, parte B)

Fabricante: Hidro – Domèstics, S.L.

Dirección: C/ Fusteria, 26, 28, 30, 08551 Tona Barcelona – SPAIN

Declara que los sistemas de referencia: 4GB*S33L*,4GB*S66L*,4GB*S133L*.

- Son contruidos para ser incorporados en una máquina o para ser ensamblado con otras máquinas para construir una máquina considerada por la directiva 2006/42/CE, como modificada.
- Es conforme a las condiciones de las siguientes directivas CE:

Directiva de compatibilidad electromagnética 2014/30/UE, como modificada.

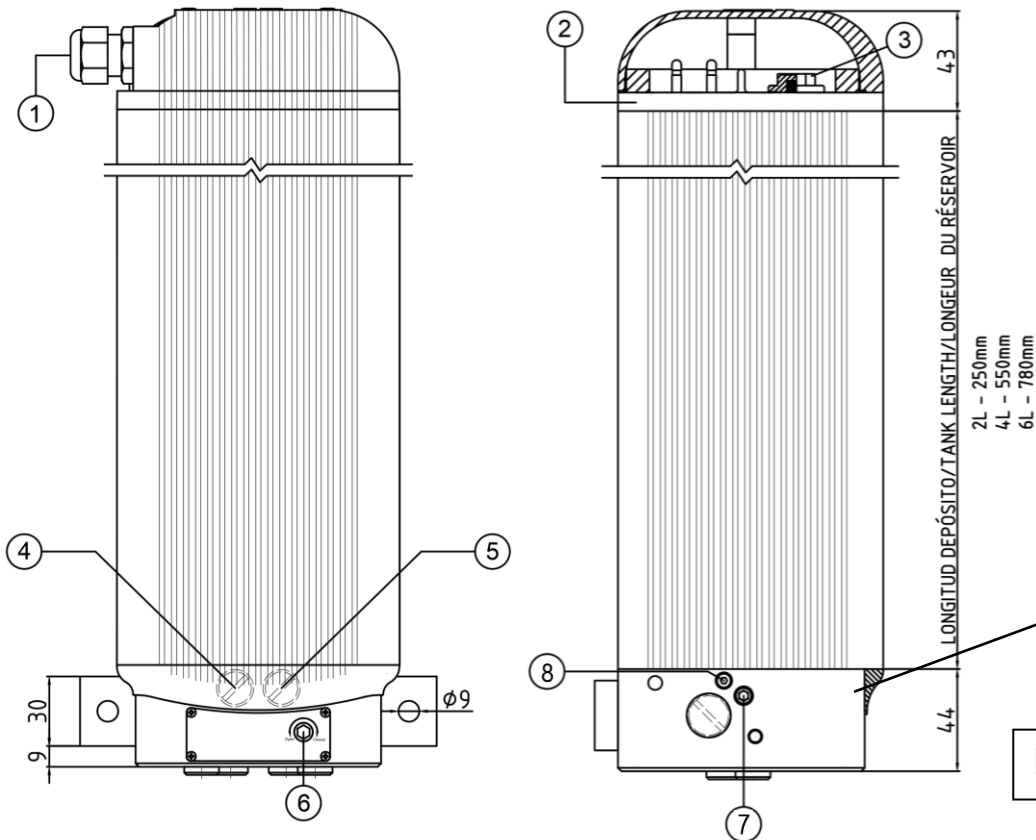
Directiva de baja tensión 2014/35/UE, como modificada.

Norma de seguridad para sistemas de transmisiones hidráulicas EN-ISO 4413:2011

Y además declara que no está permitido poner en servicio la maquinaria hasta que la máquina en la cual será incorporada o de la cual será componente, haya sido declarada conforme a las condiciones de la directiva 2006/42/CE y a la legislación nacional que la transpone.

Tona a 01/07/2021
Jordi Roquet(Director)

DATOS TÉCNICOS / TECHNICAL DATA / DONNÉES TECHNIQUES



ATENCIÓN: Para poder acceder a los reguladores, quitar la tapa frontal.

CAUTION: To gain access to the pressure regulators, remove the frontal cover.

ATTENTION: Pour accéder aux régulateurs, retirez le couvercle avant.

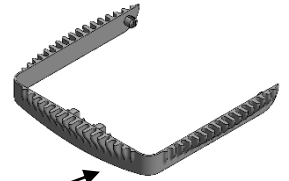


FIG.1

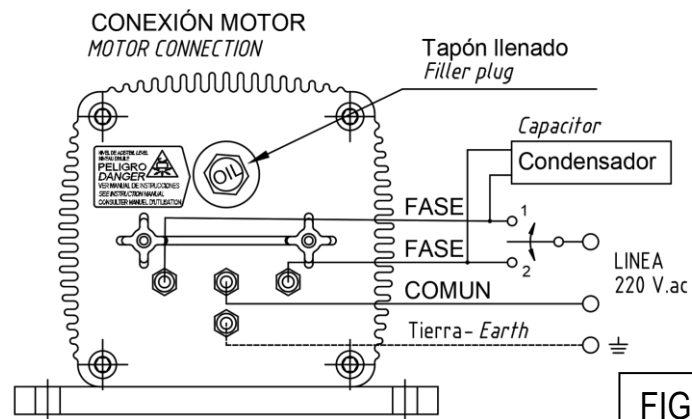
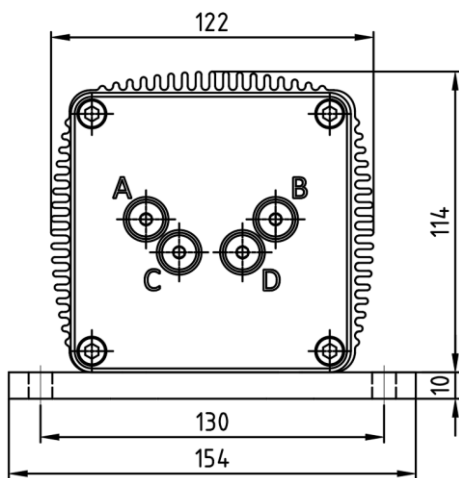


FIG.2

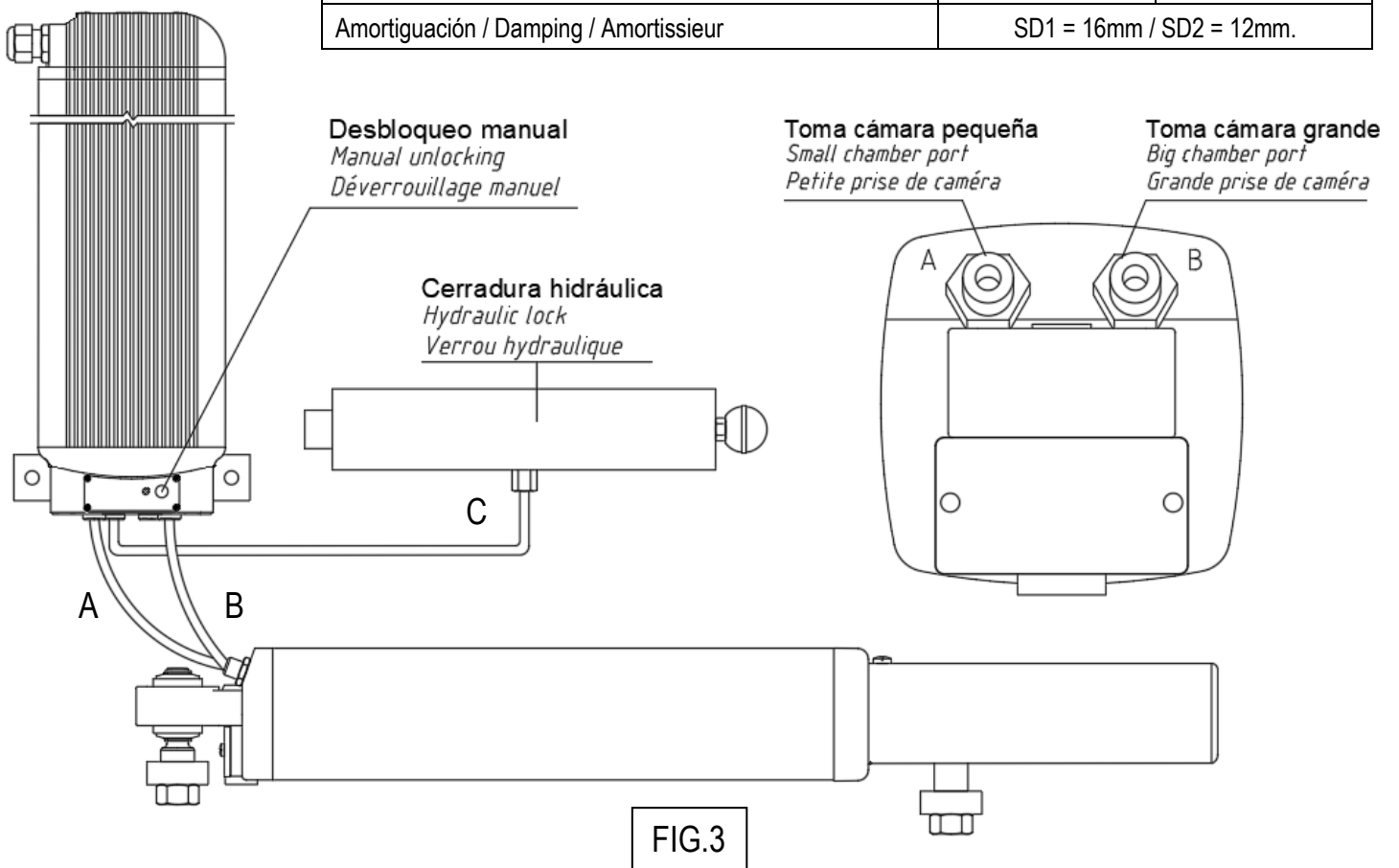
	ESPAÑOL	ENGLISH	FRANÇAIS
1	Prensaestopas	Grommet	Presse-étoupe
2	Tapa conexiones eléctricas	Electrical connection cover	Couvercle de connexion électrique
3	Tapón llenado y nivel aceite	Filler plug + did-stick	Bouchon de remplissage et niveau d'huile
4 - 5	Reguladores ajuste presión	Pressure adjustments	Regulation pression
6	Grifo emergencia	Emergency bypass	Robinet de secours
A - B	Salida hidráulica tomas presión 1/8"G	Hydraulic ports 1/8"G	Port de pression hydraulique 1/8"G
C - D	Salida hidráulica cerradura 1/8"G	Hydraulic lock ports 1/8"G	Port de serrure hydraulique 1/8"G
7	Selección bloqueo (Llave allen 4)	Block setting (4 allen key)	Réglage du blocage (clef allen 4)
8	Regulación velocidad (Llave allen 2.5)	Speed adjustment (2.5 allen key)	Réglage de la vitesse (clef allen 2.5)

Datos técnicos / Technical Data / Donnés Techniques	4GB3S33L*	4GB3S66L*	4GB3S133L*
Caudal/Flow/Débit	0.5 L/min	1 L/min	2 L/min
Presión máxima/Maximum pressure/Pression maximale	120 bar.	80 bar.	40 bar
Tipo de aceite/Fluid to be used/Type d'hulie	HYDOIL		
Rango temp./Temp. range/Plage de temperature	-20°C - +80°C		
Capacidad aeite/Fluid capacity/Capacitate d'hulie	*L2 = 2L	*L4 = 4L	*L6 = 6L
Tensión / Voltage / Voltage	230V - 50Hz.		
Consumo / Consumption / Consommation	450W		
Potencia Motor / Motor Power / Puissance Moteur	225W		
Prot. térmica / Thermal cut-out / Disjoncteur thermique	120°C.		
Condensador / Capacitor / Condensateur	10µF.		

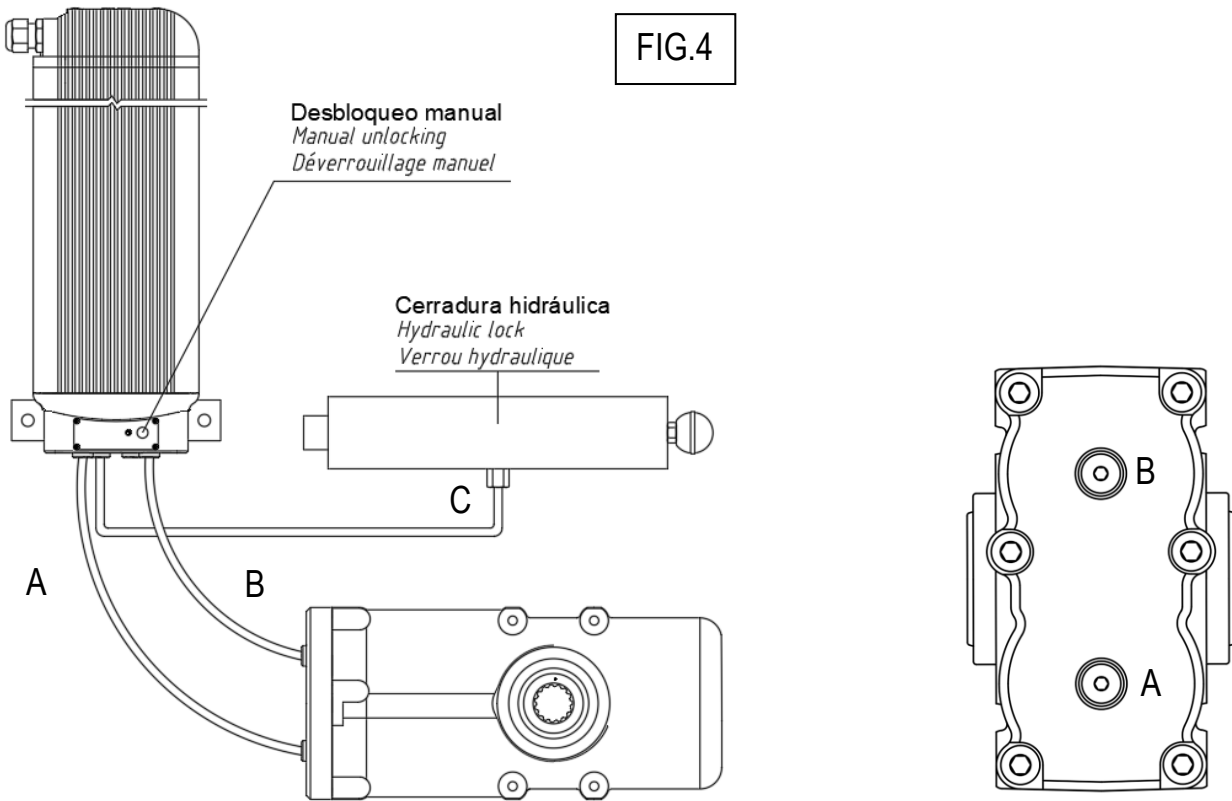
TIPOS DE MONTAJE / TYPES OF ASSEMBLY / TYPES DE MONTAGE

Montaje con 6LI / 6LI Assembly / Montage en 6LI

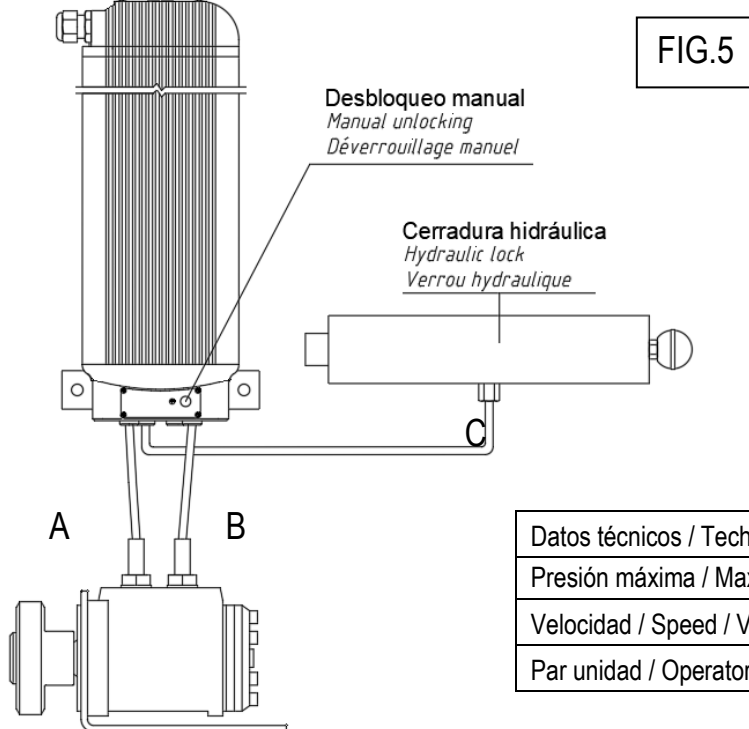
Datos técnicos / Technical Data / Donnés Techniques	6LI250A1 + 4GB3S66L2	6LI400A1 + 4GB3S66L2
Fuerza (salida/entrada) / Force (out/in) / Puissance	0-7900 / 0-6100 N	
Velocidad / Speed / Vitesse	12-13 m/min.	
Carrera / Stroke / Course	250mm.	400mm.
Amortiguación / Damping / Amortisseur	SD1 = 16mm / SD2 = 12mm.	



Montaje con UP2RU / UP2RU Assembly / Montage en UP2RU



Montaje con LIDER / LIDER Assembly / Montage en LIDER



Datos técnicos / Technical Data / Donnés Techniques	6LI250A1 + LIDER
Presión máxima / Maximum pressure / Pression maximale	40 bar.
Velocidad / Speed / Vitesse	9.2 m/min.
Par unidad / Operator torque / Pair d'unités	0 – 8 m·Kg

INSTALACIÓN

Esta unidad puede ser utilizada para diferentes aplicaciones, siendo así el grupo hidráulico 4GB con actuador 6LI (puertas batientes), UP2RU (puertas basculantes) y LIDER (puertas correderas).

El actuador LIDER para puertas correderas no permita la función de bloqueo como los otros actuadores.

El grupo hidráulico 4GB viene equipado con la posibilidad de usar un cierre hidráulico, tal y como se muestra en la figura 3.

Montaje con 6LI

Conectar las tomas A, B de la 4GB con las tomas A, B de la 6LI. La cerradura hidráulica se conecta en la toma C si la puerta se abre hacia fuera, y a toma D si se abre hacia dentro (Figura 3).

La instalación del cilindro se debe realizar como indica el apartado correspondiente del manual de las unidades lineales.

La regulación de la presión se realiza en el grupo hidráulico 4GB* con los reguladores de presión 4 y 5 de la figura 1.

Dichas válvulas deben ajustarse aproximadamente atornillando una vuelta más de lo mínimo para que la unidad empiece a moverse, donde la válvula de color rojo controla la presión de salida del eje y la válvula de color verde controla la presión de entrada del eje.

Montaje con UP2RU

Conectar las tomas A, B de la 4GB con las tomas A, B de la UP2RU (Figura 4). Las tomas C, D se usan para conectar el pestillo opcional según tipo de puerta (revisar manual adjunto de puertas basculantes).

La instalación de la unidad UP2RU se debe realizar como indica el apartado correspondiente del manual de las unidades rotativas.

La regulación de la presión se realiza en el grupo hidráulico 4GB* con los reguladores de presión 4 y 5 de la figura 1, tal y como se explica en el punto anterior.

Montaje con LIDER

Conectar las tomas A, B de la 4GB con las tomas A, B de la LIDER. Las tomas C, D sirven para conectar un pestillo hidráulico opcional (Figura 5).

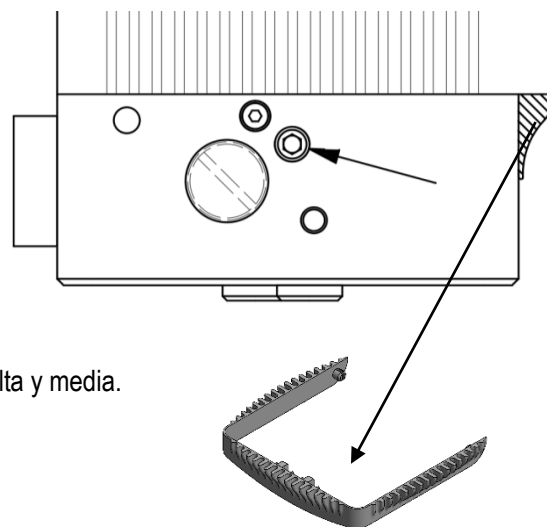
La regulación de la presión se realiza en el grupo hidráulico 4GB* con los reguladores de presión 4 y 5 de la figura 1.

SELECCIÓN DE BLOQUEO

El grupo hidráulico 4GB de Hydrom se entrega configurado de fábrica sin bloqueo.

Para configurar otras opciones, deberemos abrir o cerrar el selector A y/o selector B con una llave Allen de 4mm. Los selectores se encuentran al lado de los reguladores de velocidad. (Ver pg. 4). Atención: no confundir selectores de bloqueo (4mm) con reguladores de velocidad (2,5mm).

- Selector del lado del tapón rojo → Selecciona el bloqueo del circuito B.
- Selector del lado del tapón verde → Selecciona el bloqueo del circuito A.
- Selector cerrado → Apretar hasta hacer tope.
- Selector abierto → Una vez tenemos el grifo apretado, desatornillar una vuelta y media.



ATENCIÓN: Al aflojar los selectores, evitar aflojar más de 2 vueltas, podría provocar fugas de aceite e inutilizar el equipo.

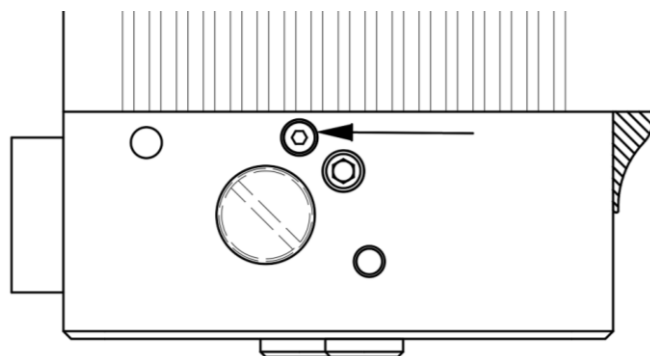
ATENCIÓN: Para poder acceder a los selectores, quitar la tapa frontal.

TIPO BLOQUEO	SIN BLOQUEO	DOBLE BLOQUEO	BLOQUEO EN A	BLOQUEO EN B
SELECTOR A	ABIERTO	CERRADO	CERRADO	ABIERTO
SELECTOR B	ABIERTO	CERRADO	ABIERTO	CERRADO

REGULACIÓN DE VELOCIDAD

Para regular la velocidad del grupo hidráulico, se deberá atornillar con una llave allen de 2.5mm el regulador que encontraremos en cada uno de los lados de la misma.

- Regulador del lado del tapón rojo → Regula la velocidad de la toma A.
- Regulador del lado del tapón verde → Regula la velocidad de la toma B.



ATENCIÓN: Al aflojar los reguladores evitar que sobresalgan de la pared del equipo, podría provocar fugas de aceite e inutilizar el equipo. Regular de 1/4 de vuelta en 1/4 de vuelta

GENERAL SAFETY REQUIREMENTS

This instruction manual is intended solely for use by qualified professionals.

The installation, electrical connections and adjustments must be made in accordance with the current legislation in each country. Carefully read the instructions before starting to install the equipment. Incorrect installation can be dangerous.

Packing material (Plastic, expanded polystyrene, etc.) should be disposed of without causing environmental damage and should be kept out of the reach of children, as it is potentially dangerous.

Do not install electrical equipment in an explosive environment or atmosphere. The presence of gas or inflammable fumes represents a severe security risk.

Before installing the equipment, make all necessary modifications to the door/gate to ensure that there is no risk of crushing, cutting or any other possible movement that could cause harm.

The manufacturer of the equipment is not responsible for the automated door/gate not meeting the relevant safety standards, nor for the possible deformations that could occur during use.

Safety devices (photo-electric cells, pneumatic strips, etc.) should be installed in accordance with the current safety standards. These safety devices should be installed such as to avoid any possible crushing, cutting or danger in general by the door/gate that is being automated. Apply the relevant warning signs as per the current standards to indicate the potential danger areas.

Each installation should have clearly visible identification information of the automated door/gate. Install a two-pole switch at the power supply to turn off the supply in case of emergency.

Check that there is a differential and thermal cut-out. Always earth the equipment and the door/gate.

MACHINERY DIRECTIVE

According to the Machinery Directive (2006/42/EC) The installer of a door/gate has the same obligations as the manufacturer of a machine and, as such, must :

- Create a technical report for the motorised door/gate which must include the documents specified in Appendix V of the Machinery Directive. (This technical record should be conserved and made available to the relevant national authority for at least ten years from the date of manufacture of the motorised door/gate.
- Produce the CE conformity declaration for the motorised door/gate as per Appendix II-A of the Machinery Directive.
- Put the CE mark on the motorised door/gate as per clause 1.7.3 of Appendix I of the machinery Directive.

MANUFACTURER'S DECLARATION

(Directive 2006/42/CE, Appendix II, part B) Manufacturer: Pedro Roquet, S.A.

Address: C/ Antoni Figueras, 91 08551 Tona (Barcelona) – SPAIN

Declares that the systems with part numbers: : 6LI250* and 6LI400* with powerpacks 3GB3D10011DHAL or 3GB3RC10000RHAL.

- Are built to be used in a machine or to assemble with other machines to build a machine considered by the Directive 2006/42/CE, as modified.
- Conform to the conditions of the following EC Directives:
Electro-magnetic compatibility Directive 2014/30/UE, as modified. Low tension directive 2014/35/UE, as modified.
Safety standard for hydraulic transmission systems EN-ISO 4413:2010.

And also declares that it is not permitted to use the machinery until such time as the machine in which it is to be used, or of which is component part, has been declared in conformity with the conditions of the directive 2006/42/EC and any relevant national legislation.

Tona a 01/07/2021
Jordi Roquet(Director)



INSTALLATION

This unit can be used for different applications, such as the hydraulic unit 4GB with actuator 6LI (swing doors), LIDER (sliding doors) and UP2RU (up-and-over doors).

The LIDER actuator for sliding doors does not allow the autolocking function like the other actuators.

The 4GB hydraulic power pack is equipped with the possibility of using a hydraulic lock, as shown in figure 3.

Assembly with 6LI

Connect sockets A, B of the 4GB to sockets A, B of the 6LI. The hydraulic lock is connected to socket C if the door opens outwards, and to socket D if it opens inwards (Figure 3).

The installation of the cylinder must be carried out as described in the relevant section of the linear units manual.

The pressure regulation is carried out on the hydraulic unit 4GB* with the pressure regulators 4 and 5 in figure 1.

These valves must be adjusted by screwing in approximately one turn more than the minimum for the unit to start moving, where the red coloured valve controls the shaft outlet pressure and the green coloured valve controls the shaft inlet pressure.

Assembly with UP2RU

Connect ports A, B of the 4GB to ports A, B of the UP2RU (Figure 4). Sockets C, D are used to connect the optional latch depending on the type of door (see enclosed manual for up-and-over doors).

The installation of the UP2RU unit must be carried out as indicated in the corresponding section of the manual of the rotary units.

The pressure regulation is carried out on the hydraulic unit 4GB* with the pressure regulators 4 and 5 in figure 1, as explained in the previous point.

Assembly with LIDER

Connect ports A, B of the 4GB to ports A, B of the LIDER. Sockets C, D are used to connect an optional hydraulic lock (Figure 5).

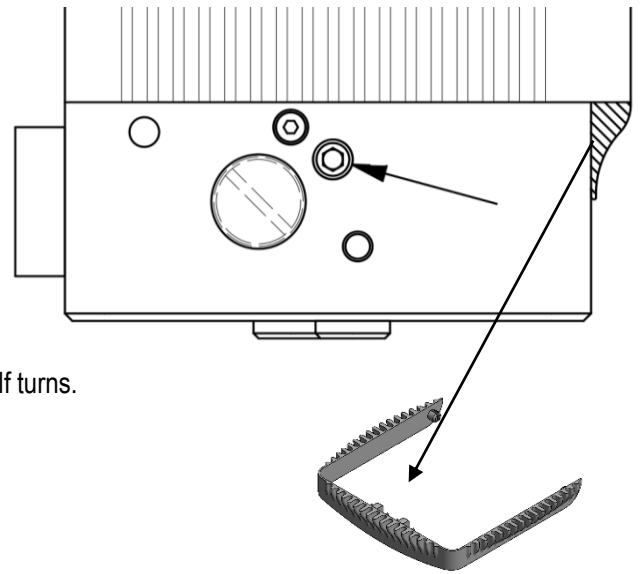
Pressure regulation is carried out on the 4GB* hydraulic unit using pressure regulators 4 and 5 in Figure 1.

BLOCKING SETTING

The Hydom 4GB hydraulic power pack is delivered from the factory configured without locking.

To configure other options, you will need to open or close tap A and/or tap B with a 4mm Allen wrench. The taps are located next to the speed throttles (see page 4). Caution: do not confuse locking adjusters (4mm) with speed adjusters (2.5mm).

- Red plug side tap → Selects the locking of circuit B.
- Green plug side tap → Selects the blocking of circuit A.
- Tap closed → Tighten until it stops.
- Tap open → Once the tap is tightened, unscrew it by one and a half turns.



WARNING: When loosening the selectors, avoid loosening more than 2 turns, as this could cause oil leakage and render the equipment unusable.

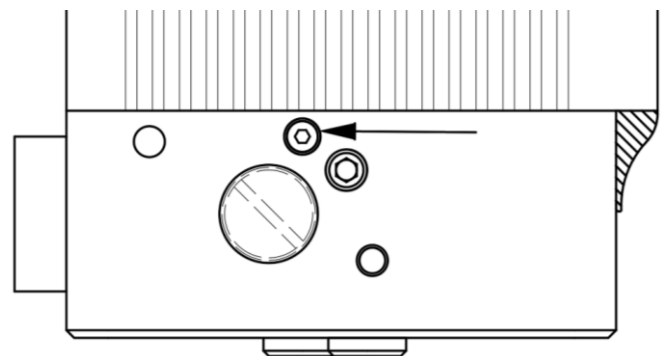
CAUTION: To gain access to the pressure regulators, remove the frontal cover.

BLOCKING TYPE	NO BLOCKING	DOUBLE BLOCKING	BLOCKING IN A	BLOCKING IN B
BLOCKING A	OPEN	CLOSED	CLOSED	OPEN
BLOCKING B	OPEN	CLOSED	OPEN	CLOSED

SPEED REGULATION

To regulate the speed of the hydraulic power pack, the adjustable restrictor on each side of the pump must be screwed in with a 2.5 mm Allen key.

- Red plug side throttle → Regulates the speed of socket A.
- Green plug side throttle → Regulates the speed of socket B.



WARNING: When loosening the adjusters, make sure that they do not protrude from the wall of the equipment, as this could cause oil leaks and render the equipment unusable. Adjust from 1/4 turn to 1/4 turn.

AVERTISSEMENT GÉNÉRAL DE SÉCURITÉ

Ce manuel d'instructions est uniquement destiné à l'usage des professionnels qualifiés.

L'installation, les connexions électriques et la mise en service doivent être réalisés en accord avec la législation en vigueur dans chaque pays. Lisez attentivement les instructions avant de commencer l'installation du matériel. Une mauvaise installation pourrait être dangereuse.

Les emballages (plastiques, polystyrènes, ...) doivent être jetés sans causer de dommages environnementaux et être tenus à l'écart des enfants car ils sont potentiellement dangereux.

N'installez pas le matériel électrique dans une atmosphère ou un environnement explosif. La présence de gaz ou de fumée inflammable représente un risque sévère pour la sécurité.

Avant l'installation, effectuez les modifications nécessaires à la porte/barrière a fin de s'assurer qu'aucun risque d'écrasement, de coupure ou tout autre mouvement possible n'entraîne de préjudice.

Le fabricant de ce matériel n'est nullement responsable de l'automatisation des portes/grilles, installées sans prendre en considération les conseils de sécurité, ni des déformations possibles causées par un mauvais placement.

Les accessoires de sécurité (photocellules électriques, boudins pneumatiques, ...) seront installés en rapport avec les règles de sécurité en vigueur. Ces accessoires de sécurité seront installés en rapport avec les règles de sécurité en vigueur. Ces accessoires de sécurité seront utilisés de manière à prévenir toute possibilité d'écrasement, de coupure ou de tout danger que comporte l'automatisation d'une porte. Signalez par un panneau le fait que la porte soit automatisée et les risques de dangers potentiels que cela implique.

Chaque installation doit avoir une étiquette d'identification visible de l'automatisme. Installez un interrupteur bipolaire pour couper le courant en cas d'urgence.

Contrôlez qu'il y a un différentiel et un protection thermique. Raccordez toujours le matériel à la terre.

DIRECTIVES SUR L'AUTOMATISATION

En accord avec la directive (2006/42/CE) sur l'automatisation, l'installateur d'une porte/barrière a les mêmes obligations que le fabricant de l'automatisme et doit donc:

- Etablir un dossier technique sur la porte/barrière motorisée incluant les documents spécifiés en appendice V sur la directive de l'automatisation . (Ce dossier technique sera conservé jusqu'à 10 ans après la date de fabrication de la motorisation et pourra être présenté aux autorités nationales du pays).
- Etablir le certificat de conformité CE pour la motorisation comme pour l'appendice II-A de la directive sur l'automatisation.
- Appliquer la marque CE sur la porte/barrière automatisée (cf. clause 1.7.3 de l'appendice I de la directive sur l'automatisation).

DÉCLARATION DU FABRICANT

(Directive 2006/42/CE, Appendice II, partie B) Fabricant: Pedro Roquet, S.A.

Adresse: C/ Antoni Figueras, 91 08551 Tona Barcelona – SPAIN

Déclare que les systèmes portant les numéros suivant: 6LI250* et 6LI400* avec les motopompes 3GB3D10011DHAL o 3GB3RC10000RHAL.

- Sont conçus pour être utilisés dans une machine ou être assemblés avec d'autres machines pour construire une machine définie par la directive 2006/42/CE.
- Sont conformes aux conditions des directives CE suivantes: Compatibilité électromagnétique: directive 2014/30/UE.
Basse tension: directive 2014/35/UE.

Critères de sécurité pour systèmes de transmission hydraulique EN-ISO 4413 :2010.

Et déclare également qu'il n'est pas permis d'utiliser le matériel avec d'autres composant qui ne sont pas conforme aux conditions que demande la directive 2006/42/CE et toute autre législation nationale.

Tona a 01/07/2021

Jordi Roquet(Director)



INSTALLATION

Cette unité peut être utilisée pour différentes applications, comme l'unité hydraulique 4GB avec l'actionneur 6LI (portes battantes), LIDER (portes coulissantes) et UP2RU (portes basculantes).

L'actionneur LIDER pour les portes coulissantes ne permet pas la fonction de verrouillage comme les autres actionneurs.

Le groupe hydraulique 4GB est équipé de la possibilité d'utiliser une serrure hydraulique, comme indiqué dans la figure 3.

Installation avec 6LI

Connectez les prises A, B du 4GB aux prises A, B du 6LI. Le verrou hydraulique est connecté à la prise C si la porte s'ouvre vers l'extérieur, et à la prise D si elle s'ouvre vers l'intérieur (figure 3).

L'installation du vérin doit être effectuée comme décrit dans la section correspondante du manuel des unités linéaires.

La régulation de la pression s'effectue sur l'unité hydraulique 4GB* à l'aide des régulateurs de pression 4 et 5 de la figure 1.

Ces vannes doivent être réglées en les vissant d'environ un tour de plus que le minimum pour que l'unité commence à se déplacer, la vanne de couleur rouge contrôlant la pression de sortie de l'arbre et la vanne de couleur verte contrôlant la pression d'entrée de l'arbre.

Installation avec UP2RU

Connecter les ports A, B du 4GB aux ports A, B de l'UP2RU (Figure 4). Les prises C, D sont utilisées pour connecter le verrou optionnel en fonction du type de porte (voir le manuel joint pour les portes basculantes).

L'installation de l'unité UP2RU doit être effectuée comme indiqué dans la section correspondante du manuel des unités rotatives.

La régulation de la pression s'effectue sur l'unité hydraulique 4GB* avec les régulateurs de pression 4 et 5 de la figure 1, comme expliqué au point précédent.

Montage avec LIDER

Connecter les ports A, B du 4GB aux ports A, B du LIDER. Les prises C, D sont utilisées pour connecter un verrou hydraulique optionnel (figure 5).

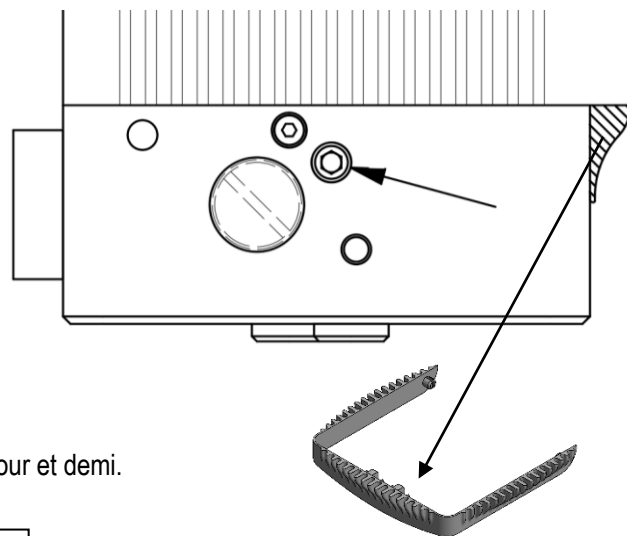
La régulation de la pression est effectuée sur l'unité hydraulique 4GB* à l'aide des régulateurs de pression 4 et 5 de la figure 1.

RÉGULATION DE BLOCAGE

Le groupe hydraulique Hydrom 4GB est livrée d'usine configurée sans verrouillage.

Pour régler les autres options, vous devrez ouvrir ou fermer le robinet A et/ou le robinet B à l'aide d'une clé Allen de 4 mm. Les robinets sont situés à côté des papillons de vitesse (voir page 4). Attention : ne pas confondre les ajusteurs de verrouillage (4 mm) avec les ajusteurs de vitesse (2,5 mm).

- Robinet côté fiche rouge → Régule le verrouillage du circuit B.
- Robinet côté fiche verte → Régule le blocage du circuit A.
- Robinet fermé → Serrez jusqu'à ce qu'il s'arrête.
- Robinet ouvert → Une fois le robinet serré, dévissez-le d'un tour et demi.



ATTENTION: Pour accéder aux régulateurs, retirez le couvercle avant.



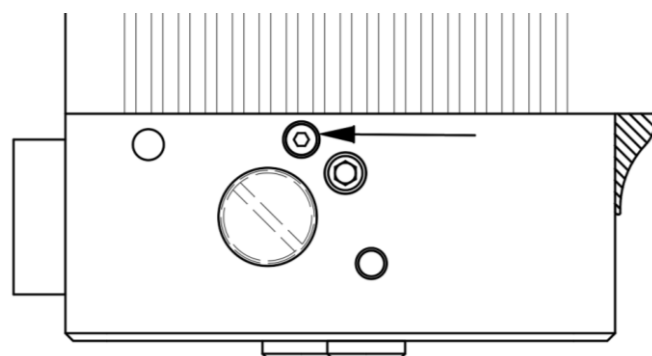
AVERTISSEMENT: Lors du desserrage des sélecteurs, évitez de desserrer plus de 2 tours, car cela pourrait provoquer une fuite d'huile et rendre l'équipement inutilisable.

MODE DE BLOCAGE	PAS DE BLOCAGE	BLOCAGE DOUBLE	VERROUILLAGE DE A	VERROUILLAGE DE B
BLOCAGE A	OUVERT	FERMÉ	FERMÉ	OUVERT
BLOCAGE B	OUVERT	FERMÉ	OUVERT	FERMÉ

RÉGULATION DE LA VITESSE

Pour réguler la vitesse de la groupe hydraulique, l'étrangleur situé de chaque côté de la pompe doit être vissé avec une clé Allen de 2,5 mm.

- Etrangleur côté prise rouge → Régule la vitesse du circuit A.
- Etrangleur côté fiche verte → Régule la vitesse du circuit B.



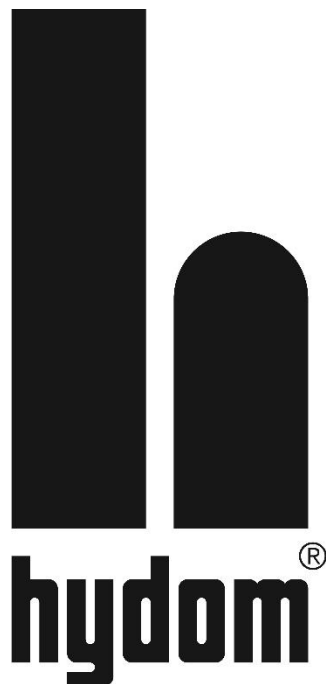
AVERTISSEMENT: Lorsque vous desserrez les dispositifs de réglage, veillez à ce qu'ils ne dépassent pas de la paroi de l'équipement, car cela pourrait provoquer des fuites d'huile et rendre l'équipement inutilisable. Réglage de 1/4 de tour à 1/4 de tour.



Manual de instalación 4GB

Installation manual operator 4GB

Manuel d'installation operateur 4GB



Hidro-Domestics, S.L.

Pol. Ind. Les Goules – C/Fusteria 26-30

08551 Tona – Barcelona (Spain)

Telf. +34 933 225 661

info@hydom.com

www.hydom.com