

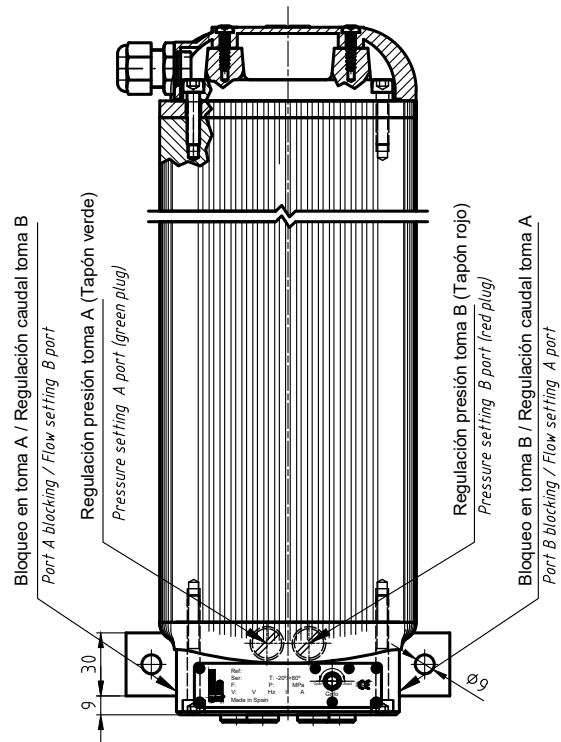
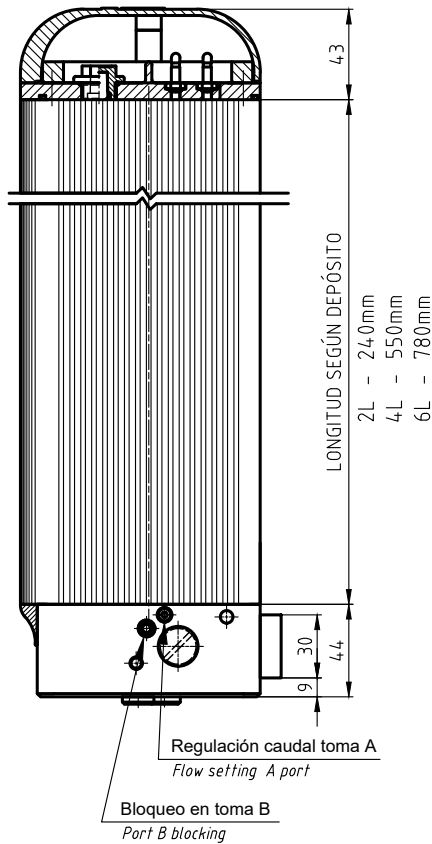
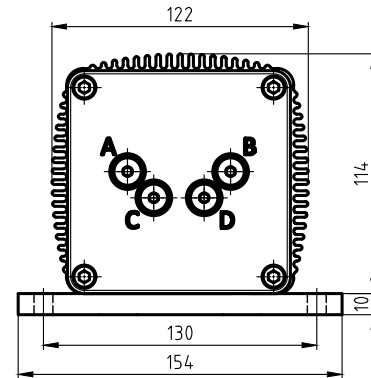
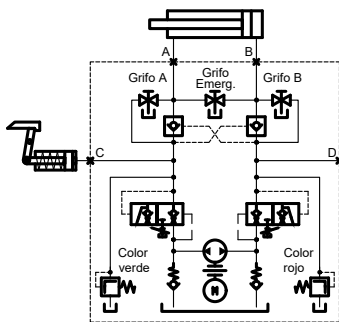
DATOS TECNICOS - HYDRAULIC TECHNICAL DATA

Caudal nominal Nominal flow rate	@@ 0,5 L/min. @@@ 1 L/min. @@@ 2 L/min.
Presión máxima de trabajo Max. working pressure	0,5L/min. - 120 bar 1L/min. - 80 bar 2L/min. - 40 bar
Fluido recomendado Fluid to be used	HLP-32
Gama de temperaturas del fluido Fluid temperature range	-20°C .. +80°C.
Volumen de llenado Fill volume	@ 2 L/min. @ 4 L/min.

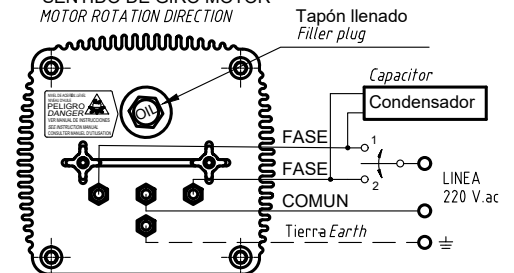
DATOS ELECTRICOS - ELECTRICAL DATA

Tensión c.a. a.c. Voltage	230V - 50Hz.
Potencia Motor Motor power	225 W
Consumo Consumption	450 W
Revoluciones motor Motor speed	1500 rpm
Condensador Capacitor	10µF 450V
Sonda térmica Thermal cut-out	120 ° C.

ESQUEMA HIDRÁULICO
HYDRAULIC SCHEME



SENTIDO DE GIRO MOTOR
MOTOR ROTATION DIRECTION



	SIN BLOQUEO	DOBLE BLOQUEO	BLOQUEO EN A	BLOQUEO EN B
Bloqueo A	Abierto	Cerrado	Cerrado	Abierto
Bloqueo B	Abierto	Cerrado	Abierto	Cerrado